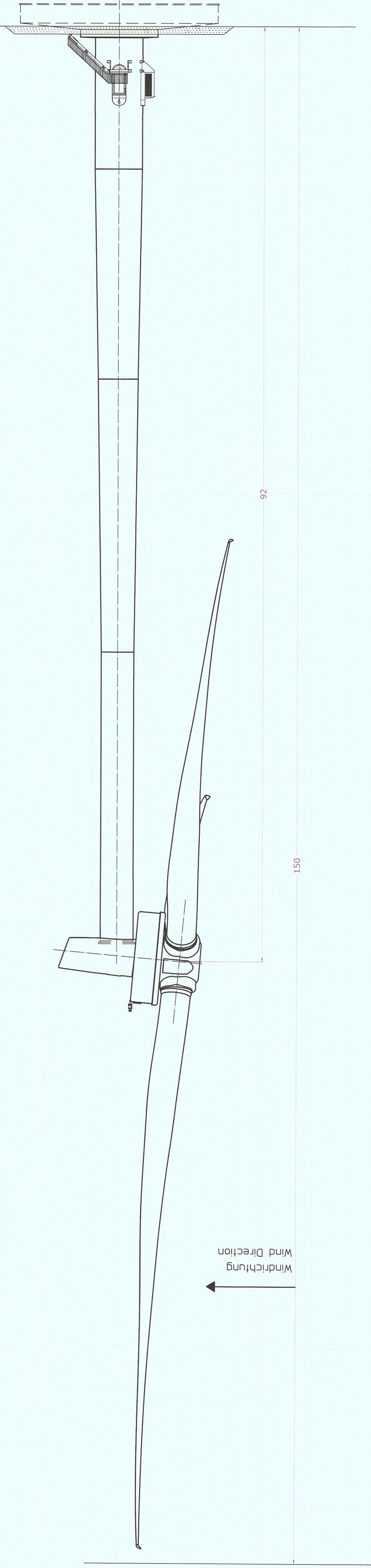
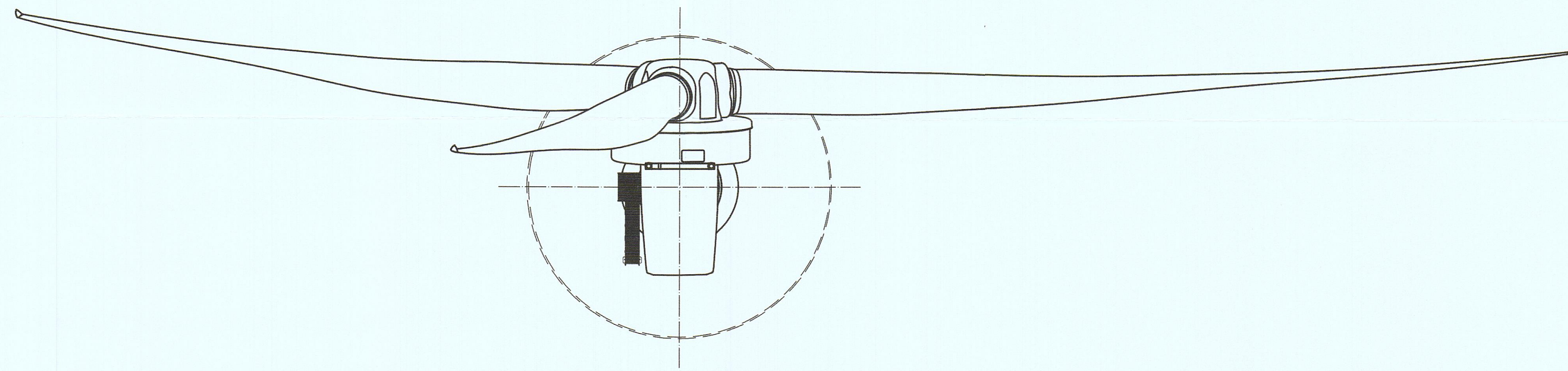


Puissance : 4,2MW
 La totalité et le balisage ici démontrés sont à titre indicatif, la décision finale à ce sujet dépendra de l'autorité compétente.



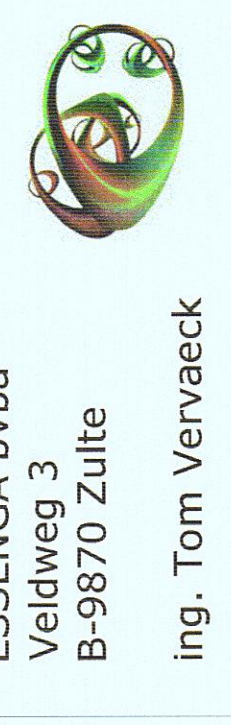
Wind Direction
 Windrichtung

Provinces de Namur et Brabant wallon
 DEMANDE DE PERMIS UNIQUE POUR
 HUIT EOLIENNES ET UNE CABINE DE TÊTE
 Communes de 1457 Walhain et de 5030 Gembloux

Maître d'ouvrage
 ALTERNATIVE GREEN S.A.
 Rue des Coosses 6
 B-6860 Lourtemont
 Administrateur délégué
 Luc Van Marcke



Ingénieurs
 NOVERIA LUX Consulting
 Rue d'Arion 4
 L-8399 Windhof
 Luxembourg
 ir. Choquet Pauline



Contenu
 - PLAN TYPE EOLIENNE ENERCON E-115 1/200

Section cadastrale
 Walhain/1ère Division/Section C/Parcelle n°540C, n°120A et 136B
 Walhain/1ère Division/Section C/Parcelle n°642A et 642B
 Walhain/1ère Division/Section C/Parcelle n°562B et 563B
 Gembloux/3ème Division/Section D/Parcelle n°71A et 189C
 Gembloux/3ème Division/Section D/Parcelle n°138A et 138B
 Gembloux/3ème Division/Section D/Parcelle n°113B et 129B

Date : 20/12/2021 **Dossier :** 41591
Rev. Date Modification
 A ESS-WND-211201-940
 B EOLIENNE ENERCON E-115
 C
 D
 E GeWa 4 A0

PLAN TYPE EOLIENNE ENERCON E-115 1/200